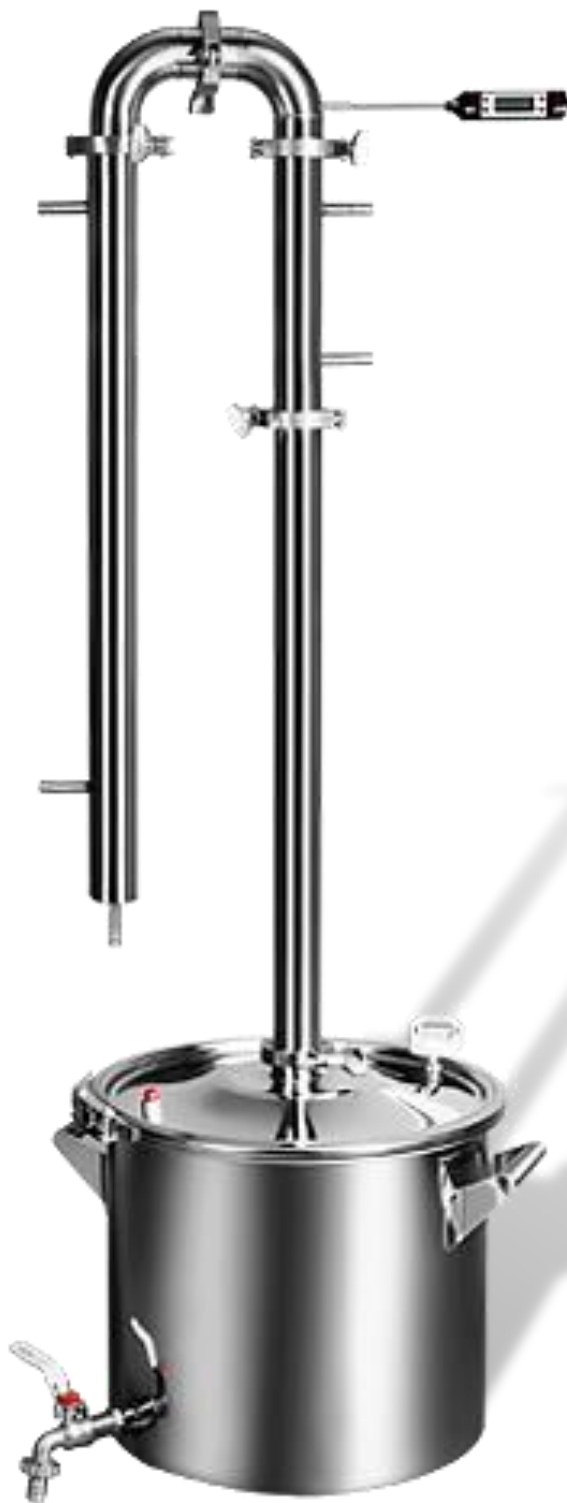


РУКОВОДСТВО ПОЛЬЗОВАТЕЛЯ ПО САМОГОННОМУ АППАРАТУ «Феникс Сириус» и «Феникс Сириус Про»

Уважаемый покупатель, Вы приобрели самогонный аппарат «Феникс Сириус». Данное устройство предназначено для приготовления самогона и других крепких алкогольных напитков в домашних условиях.



Устройство самогонного аппарата «Феникс Сириус»



МАРКА СТАЛИ AISI 304

Комплектация:

- Перегонный куб
- Соединительный хомут (для бака)
- Крышка для бака с фланцем
- Силиконовая прокладка для крышки
- Царга 50 см
- Подрывной клапан
- Силиконовая прокладка под кламп (5 шт.)
- Холодильник трубчатый

- Дефлегматор трубчатый
- Соединительный кламп (5 шт.)
- Термодатчик цифровой
- Регулярная насадка Панченкова
- Переходник
- Руководство по эксплуатации

Материал:

Перегонный куб – нержавеющая сталь марки AISI 430

Дистиллятор – нержавеющая сталь марки AISI 304

Рабочие характеристики:

Литражи: 12/15/20/25/30/40/50/60 л

Внешний диаметр колонны – 38 мм

Внутренний диаметр колонны – 35 мм

Толщина стенок – 1 мм

Толщина крышки – 1,5 мм

Толщина многослойного дна – 2 мм

Материал уплотнений: пищевой силикон

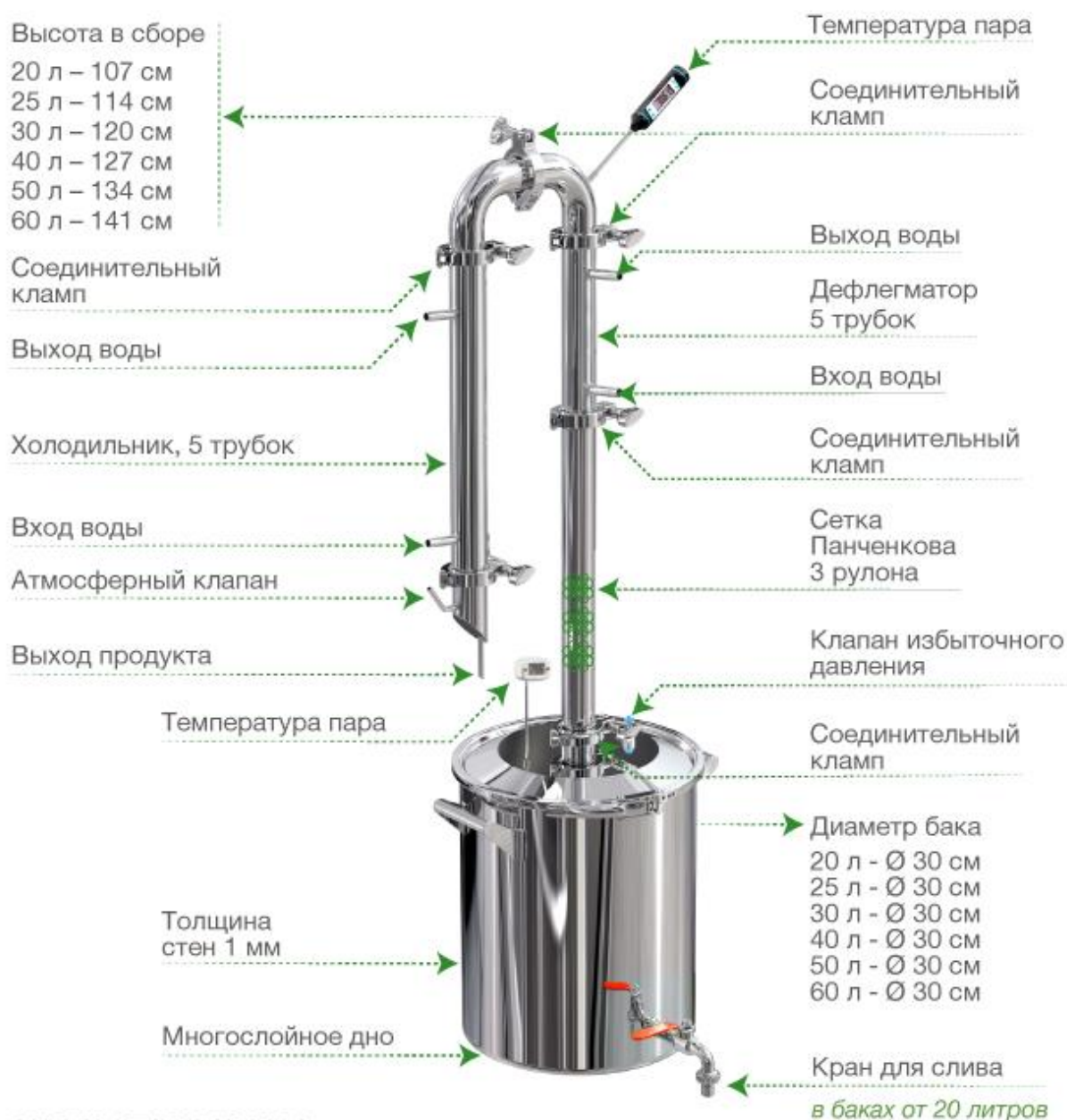
Конструктивные особенности модели «Сириус»

- Перегонный куб кастрюльного типа с широкой горловиной и жаропрочными ручками.
- Увеличенная царга со встроенной насадкой Панченкова, которая обеспечит ещё более качественную очистку дистиллята и улучшит его вкус.
- Наличие на крышке предохранительного клапана, крана для сливы барды на кубе и замена биметаллического термометра электронным.
- Многослойное дно, которое обеспечивает равномерное нагревание.
- Аппарат легко можно усовершенствовать дополнительными модулями благодаря кламповым соединениям.
- Трёхтрубчатый холодильник обеспечит быстрое и качественное охлаждение.
- Возможна работа в режиме ректификационной колонны.

«Феникс» Сириус Про



Устройство самогонного аппарата «Феникс» Сириус Про



Материал:

Перегонный куб – нержавеющая сталь марки AISI 430

Дистиллятор – нержавеющая сталь марки AISI 304

Рабочие характеристики:

Литражи: 12/15/20/25/30/40/50/60 л

Внешний диаметр колонны – 38 мм

Внутренний диаметр колонны – 35 мм

Толщина стенок – 1 мм

Толщина крышки – 1,5 мм

Толщина многослойного дна – 2 мм

Материал уплотнений: пищевой силикон

Конструктивные особенности модели «Сириус Про»

- Перегонный куб кастрюльного типа с широкой горловиной и жаропрочными ручками.
- Увеличенная царга с тремя рулонами сетки Панченкова, которая обеспечит ещё более качественную очистку дистиллята и улучшит его вкус.
- Наличие на крышке предохранительного клапана, крана для сливы барды на кубе и замена биметаллического термометра электронным.
- Дефлегматор и холодильник оснащены пятью трубками для обеспечения наиболее эффективного охлаждения.
- Возможна работа в режиме ректификационной колонны.

По желанию покупателя аппараты могут быть оснащены съёмным ТЭНом (трубчатым электронагревателем).

Меры предосторожности при работе с изделием

- До начала эксплуатации необходимо тщательно промыть изделие. Для мытья рекомендуется применять средства, не образующие обильной пены. Лучшим вариантом станет обыкновенная сода.
- Рекомендуется после каждого использования тщательно промыть изделие.
- Термометр перед мытьём аппарата необходимо снять.

Принцип работы дистиллятора

- В перегонный куб заливается брага, осуществляется сборка дистиллятора (благодаря кламповым соединениям это произойдёт быстро), и устройство подключается к крану с водой.
- В результате нагрева пары начинают подниматься вверх, и в области дефлегматора протекает первый этап конденсации.
- Отделившаяся флегма стекает вниз, при этом обволакивая стенки колонны и насадку Панченкова. Встречные пары в этот момент отдают флегме тяжелокипящие примеси сивушных масел, отбирая пары этилового спирта, параллельно укрепляясь и очищаясь.
- Затем укреплённые на уровне царги пары вновь достигают дефлегматора, где конденсируются тяжелокипящие элементы, и через арку в холодильник попадают уже

максимально очищенные испарения с содержанием этилового спирта до 85-87 %. После окончательной конденсации они в виде готового продукта стекают в приёмную ёмкость.

- Клапан сброса избыточного давления, установленный в крышке, нужен для предотвращения чрезмерного увеличения давления в ёмкости. Он обеспечивает безопасность и равномерность процесса дистилляции.
- Если давление нарастает чрезмерно, и клапан срабатывает слишком часто, нужно уменьшить нагрев, снизив при этом интенсивность перегонки.
- Усовершенствованные холодильник и дефлегматор справляются с любыми нагрузками. На выходе получается охлаждённый продукт без потери паров.

Обратите внимание!

В процессе дистилляции бак должен стоять устойчиво.

Во время работы не допускается превышение температурных режимов, так как это может привести к избыточному давлению (но в данном аппарате его можно сбросить с помощью специального клапана).

Крышку бака во время работы и сразу после её окончания открывать **НЕЛЬЗЯ!** Можно сильно обжечься паром или горячей жидкостью.

ТЕХНИКА БЕЗОПАСНОСТИ

НЕ ДОПУСКАЕТСЯ для мытья изделия применять чистящие порошковые и токсичные средства.

НЕ РЕКОМЕНДУЕТСЯ использовать изделие при низком атмосферном давлении.

НЕ ДОПУСКАЕТСЯ применять изделие для дистилляции ядовитых и иных химических веществ, опасных для здоровья.

НЕ ДОПУСКАЕТСЯ эксплуатация изделия с перекрытым отверстием выхода дистиллята и повышенным давлением внутри бака.

НЕ ДОПУСКАЕТСЯ внесение изменений в конструкцию изделия, в том числе дополнительное уплотнение узлов и деталей, не предусмотренных изготовителем.

При работе с открытым огнём необходимо строго соблюдать правила пожарной безопасности и иметь средства для тушения легковоспламеняющейся жидкости и взрывоопасных паров (порошковый огнетушитель).

При работе с ТЭНом **НЕОБХОДИМО** проверить, не повредилась ли изоляция на проводах и нагревательном элементе. Аппарат с повреждениями использовать запрещено!

НЕ ДОПУСКАЕТСЯ работать на аппарате с ТЭНом, если жидкость не закрывает нагреватель. Она должна быть выше его уровня хотя бы на 10 см.

* Не разрешайте детям приближаться к работающему изделию.

Не допускайте детей к работе на изделии.

Не употребляйте употреблять спирт-сырец в качестве готового напитка.