

АВТОМАТИЧЕСКАЯ ПИВОВАРНЯ

AUTOMATIC MICROBREWERY



ИНСТРУКЦИЯ ПО ЭКСПЛУАТАЦИИ

EASYBREW.RU



Благодарим за приобретение автоматической пивоварни!

Для обеспечения оптимальной работы пивоварни необходимо следовать инструкции.

Рекомендации даны для справки, помните, различные рецепты требуют разных условий, Вы можете регулировать настройки пивоварни, исходя из своих запросов и требований.

Удачного пивоварения!

ВНИМАНИЕ!

Во избежание автоматического отключения ТЭНа пивоварни во время варки и выхода из строя оборудования, вызванного нагаром солода и пригорания "муки" к дну пивоварни, уделите особое внимание ПОМОЛУ "засыпи" солода.

Нельзя использовать солод мелкого помола ("в муку"). Солод должен быть помолот предназначенным для этого специализированным оборудованием - мельницей-дробилкой с отрегулированным зазором для качественного помола.

Если у Вас молотый солод содержит высокое содержание "муки", обязательным является фильтрация засыпи от мелкой фракции. Варка пива с не прошедшей фильтрацию засыпью солода воспрещается.

Поломки вызванные использованием засыпи солода не качественного помола не являются гарантийными случаями.

Рекомендуем для более качественной и щадящей оборудование фильтрации, использовать "рисовую лузгу", в объеме не менее 10% от общего объема засыпи ячменного солода.

Меры предосторожности

- Внимательно ознакомьтесь с инструкцией и следуйте рекомендациям по эксплуатации пивоварни.
- Не используйте пивоварню, если провод или вилка повреждены. Перед использованием не исправные детали нужно заменить.
- Не используйте адаптер, а так же избегайте перегрузки электрического питания.
- Убедитесь, что рабочее напряжение пивоварни и сети сопоставимы.
- Используйте аппарат только по назначению, соблюдая все меры предосторожности, перед каждым использованием проверяйте вышеперечисленные условия.
- Не используйте удлинители меньше 13 А.
- Данный аппарат снабжен штепселем 13-16 А.

■ Подготовка к варке пива

- Аппарат устанавливается на стабильной, прочной, горизонтальной поверхности.
- Вес наполненной пивоварни может составлять 40 кг - 50 кг.
- Аппарат нельзя передвигать во время процесса пивоварения. Ручки предназначены только для транспортировки аппарата, когда он пуст.
- Во время варки аппарат следует держать подальше от детей и животных, так как его поверхность может быть очень горячей.
- После каждого использования необходимо тщательно промыть все детали – гигиена важна для получения хороших результатов.
- Перед использованием желательно нагреть небольшое количество воды в пивоварне для стерилизации.

■ Сборка сливной трубки

- Трубка состоит из двух деталей разной длины, используйте необходимое сочетание трубок исходя из объема засыпи солода.
- Сетчатый диск с одним отверстием в центре – это нижняя деталь. Установите нижнее фальшдно выпуклостью вверх, как указано на схеме 1. Перед тем, как ставить фальшдно в корзину, прикрепите удлинительные трубки, как это показано на рисунках (1-4). Не закручивайте детали слишком сильно.
- Затем установите фальшдно и сливную трубку в корзину.
- Прикрутите две небольшие ручки из нержавеющей стали к верхнему диску, как показано на фото ниже.
- Поместите белую крышку на трубку, перед засыпью солода.
- После добавления ингредиентов в корзину снимите белую крышку и наденьте сетчатый диск на центральную трубу, при этом две ручки должны смотреть вверх.
- Оборудование готово к работе!



Рис 1.

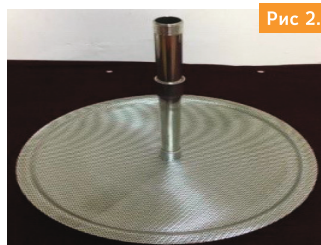


Рис 2.

Схема 1.



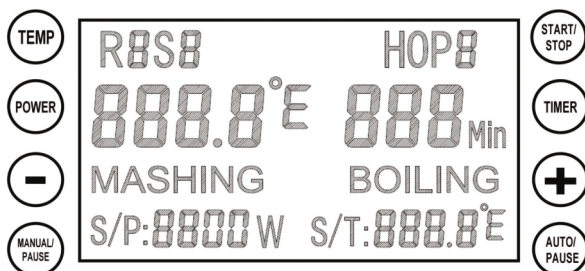
Рис 4.



Рис 3.



НАСТРОЙКА ПРОГРАММЫ

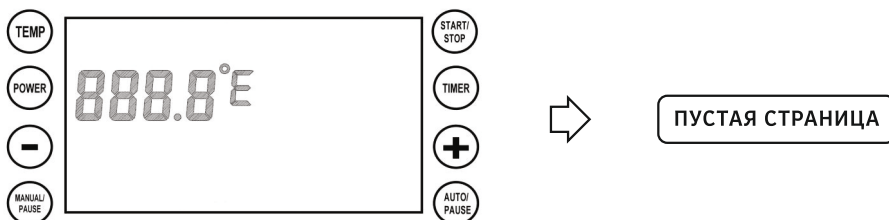


■ Настройка ручного режима

1. Включите пивоварню в сеть, затем нажмите кнопку MANUAL.
2. TEMP – настройка температуры, POWER – настройка мощности, TIMER – для задачи времени. Все эти три функции необходимо задать до запуска пивоварни. Их можно настраивать в любой последовательности.
3. После этого нажмите кнопку START, и ручной режим запустится. В левом верхнем углу будет мигать кнопка H – это значит, что пивоварня нагревается.
4. По умолчанию температура кипения равна 100 градусам. Таймер не запустится, если температура не достигла этого значения. В случае, если таймер не запускается, необходимо закрыть пивоварню крышкой на 1-2 минуты до достижения необходимой температуры.
5. Если в аппарате началось кипение, но на дисплее показывается не 100 градусов, сделайте следующее: одновременно нажимайте кнопки "-" и "+", пока на дисплее не загорится C1/F1. Диапазон температурной поправки - от -10 до +10 градусов. Доведите до нужной температуры.
6. Нажатие кнопки Manual/Pause во время нагрева, это вернет Вас на страницу редактирования. Вы можете отрегулировать температуру/мощность/таймер, а затем снова нажать Manual/button для подтверждения – аппарат продолжит нагреваться.
7. Нажмите TEMP и подержите 5 секунд, чтобы переключиться с Цельсия на Фаренгейты или обратно. Это можно сделать только после включения пивоварни, но до ввода настроек.

■ Функция памяти в ручном режиме

1. Нажмите кнопку MANUAL/PAUSE на странице редактирования и подержите 5 секунд, затем отпустите. Вы можете записать последние настройки. Об успешном начале записи Вас оповестит звуковой сигнал.
2. Нажмите START после вышеописанной операции, пивоварня вернется к работе, теперь вводите данные.
3. Нажмите STOP, пивоварня перестанет работать.
4. Нажмите и подержите AUTO/PAUSE на ПУСТОЙ СТРАНИЦЕ, как показано ниже (на дисплее показывается только текущая температура), в течение 5 секунд, чтобы восстановить заводские настройки – об успешном восстановлении Вас оповестит медленный сигнал.



■ Настройка ручного режима

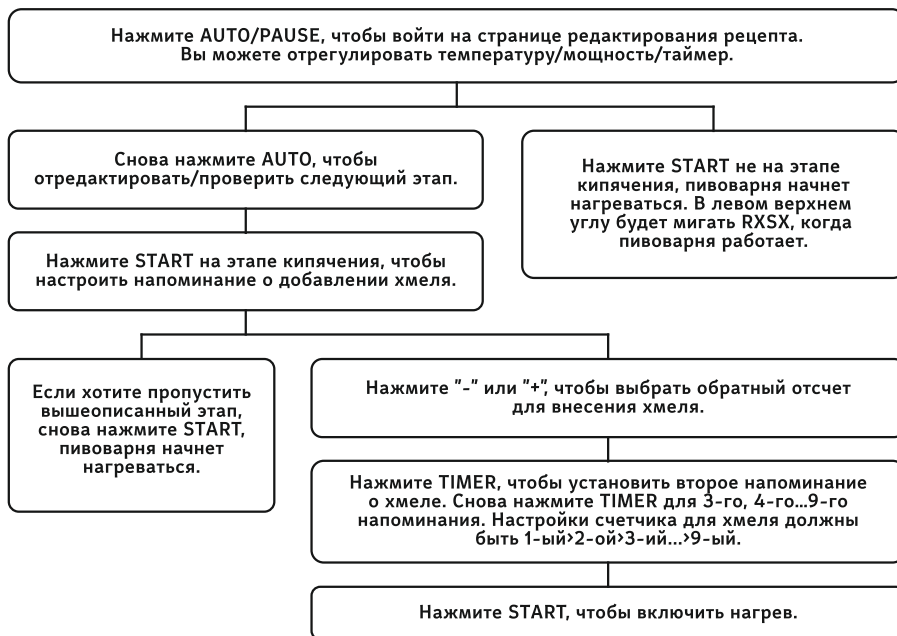
1. Включите пивоварню, затем нажмите кнопку AUTO.
2. В верхнем левом углу загорится S1, для ввода трех параметров – TEMP, TIMER и POWER (как показано выше).
3. Установив первую программу, снова нажмите кнопку AUTO, а затем войдите во вторую программу.



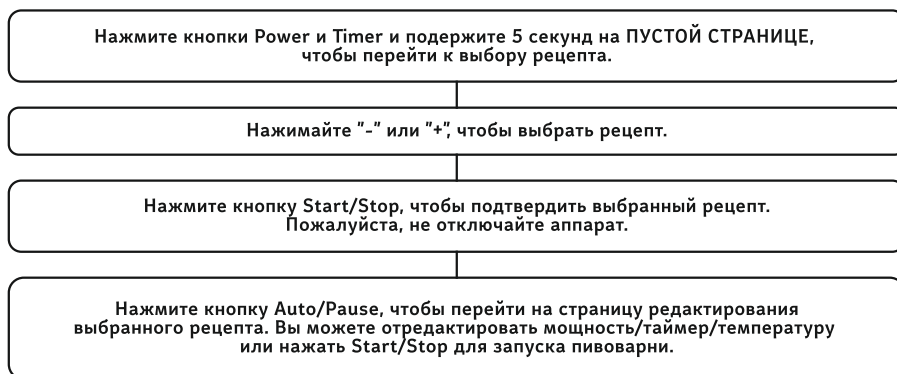
4. После введения всех необходимых этапов (максимум девять), нажмите кнопку START для подтверждения настроек.
5. Шаг после кипячения нужно пропустить, если Вам нужно менее девяти этапов. В каждой варке может быть только один этап кипячения.
6. Когда заполнение программы S1 будет закончено, раздастся сигнал, программа не перейдет ко второму этапу, пока Вы не нажмете кнопку AUTO для подтверждения. Этот сигнал напоминает о том, что нужно добавить солод.
7. Напоминание о кипячении звучит так же. Когда аппарат завершает этап перед кипячением, раздастся сигнал, и программа не войдет в стадию кипячения, пока Вы не нажмете кнопку AUTO. Сигнал напоминает о начале процесса фильтрации.
8. Кнопка PAUSE временно остановит работу элемента и таймер, и Вы можете изменить данные, а затем нажать AUTO для продолжения.
9. Нажав кнопку START во время работы авто-режима, Вы можете пропустить этап, который не нужен.
10. Для настройки напоминаний о добавлении хмеля в процессе кипячения, нажимайте "-" или "+" для настройки счетчика. Нажмите кнопку TIMER для настроек 2, 3...9 этапов. Таймер обратного отсчета должен быть сроком кипячения > 1ый > 2ой > 3ий... > 9ый. Нажмите кнопку START для запуска нагрева.
11. Нажмите и подержите кнопки POWER и TIMER 5 секунд на ПУСТОЙ СТРАНИЦЕ, чтобы перейти к выбору рецепта. Нажимайте "-" или "+" чтобы выбрать нужный рецепт. Можно сохранять до 9-ти рецептов. Нажмите кнопку START чтобы подтвердить выбранный рецепт, ПУСТАЯ СТРАНИЦА не будет гореть на дисплее, затем нажмите кнопку AUTO/PAUSE, чтобы войти на страницу редактирования выбранного рецепта. Можно нажать START, чтобы сразу же запустить выбранную программу или нажать AUTO/PAUSE, чтобы отредактировать/ проверить программу поэтапно.
12. Если Вы нажмете кнопку STOP, чтобы пропустить весь этап, пивоварня перестанет работать, и на дисплее загорится END, сигнал будет звучать 30 секунд, снова нажмите STOP, чтобы войти на ПУСТУЮ СТРАНИЦУ.

■ Функция памяти в авторежиме

1. Установив все нужные Вам данные в автоматическом режиме, нажимайте STOP, пока не перейдете на ПУСТУЮ СТРАНИЦУ. Не отключайте аппарат! Для записи сделайте следующее:
2. Нажмите кнопку MANUAL, чтобы войти на страницу редактирования, затем нажмите MANUAL и подержите ее 5 секунд, затем отпустите. Вы можете записать последние настройки ручного и автоматического режима. Об успешной записи Вас оповестит сигнал.
3. Выключите/включите аппарат, затем нажмите кнопку AUTO, первый этап последней выбранной программы будет отображаться на дисплее.
4. Нажмите START, пивоварня начнет работать.



■ Выбор рецепта в авторежиме





■ Процесс пивоварения (пример)

- Всегда мойте пивоварню перед использованием и по окончании варки.
- Перед включением поставьте фильтр-базуку на кран и добавьте требуемое количество воды.
- Нагрейте воду до 66-68 градусов, затем добавьте зерно в корзину и медленно перемешайте.
- Запустите циркуляционный насос после достижения нужной температуры, отрегулируйте подачу насоса (как показано ниже).
- Стандартный период нагрева – 60 минут для первого затирания (зависит от рецепта).
- Температура второго затирания составляет 78-80 градусов, период нагрева – 20 минут (зависит от рецепта).
- После затирания осторожно приподнимите корзину с помощью отдельной ручки и поставьте «ушки» корзины на опорное кольцо на ободе бойлера.
- Используйте горячую (не менее 75 градусов) воду для промывки дробины (объем воды, согласно рецепту).
- Нагрейте воду до температуры кипения (это можно начать делать, пока идет фильтрация), период кипения 60 - 90 минут (зависит от рецепта).
- Добавляйте хмель и другие ингредиенты, согласно времени в рецепте.
- Погрузите чиллер за 15 минут до окончания кипения, чтобы простерилизовать оборудование.
- После кипячения охладите сусло до 20 градусов, прежде чем переносить его в ферментер через сливной кран / базуку-фильтр на лицевой стороне бойлера.

Базука-фильтр с клапном



Поднимите корзину с помощью ручки



■ Циркуляционный насос

- Запускать насос без воды запрещено!
- Не рекомендуется использовать насос для выкачивания сусла после охлаждения, т.к. на входном отверстии насоса нет фильтра. Это может привести к засорению насоса остатками дробины и хмеля и, соответственно, повреждению системы.
- Вода должна быть в баке до включения насоса.
- Не запускайте насос во время кипения сусла.
- Закройте (синий) клапан на циркуляционном насосе.
- Вставьте изогнутую трубку. Прижмите две ручки на соединителе, чтобы вставить трубку на место.
- Включите насос после всего выше перечисленного.
- Отрегулируйте расход с помощью синего клапана до нужной скорости подачи сусла. (Если скорость насоса слишком большая, корзина перельется через край по центральной трубе, и дно бойлера может пересохнуть, что приведет к подгоранию ингредиентов и перегреву элемента).
- Отрегулируйте расход до достижения нужной скорости подачи сусла.
- Отключите насос после затирания. Не убирайте изогнутую трубку, пока не закроете клапан и не отключите насос. (Если не хотите промочить ноги!)





■ Техническое обслуживание

- Очень важно помыть пивоварню после использования. Сухие ингредиенты могут прилипнуть к металлическим стенкам и засорить насос.
- Промывайте пивоварню 5-10 л воды 60°C в течение 15 минут или больше, пока не убедитесь, что она чистая. Во время чистки включите насос и промойте его.
- Не используйте острые предметы для удаления осадков. Используйте мягкую тряпку или губку для чистки внутренней части пивоварни.
- Любые остатки суслу необходимо очищать перед следующим использованием.
- Очистите насос противотоком, подключив шланг к изогнутой трубке.
- Можно использовать подходящие чистящие средства (проверяйте этикетки).
- Избегайте попадания воды на электронные части пивоварни.
- Не погружайте пивоварню в воду.
- Храните пивоварню в сухом месте, не включайте в розетку, когда она не используется.

■ Устранение неполадок

1. Ингредиенты застряли в насосе		A: Промойте насос, подключив шланг к изогнутой трубке.
2. Не достигается температура в 100 градусов		A: Накройте крышкой на 1-2 минуты. B: Откорректируйте температуру кипения.
3. C1-- корректировка температуры в Цельсиях		A: Нажимайте "-" и "+" одновременно, чтобы войти в настройки корректировки температуры C1. Диапазон настроек – от -10 до +10 градусов.
4. F1-- корректировка температуры в Фаренгейтах		A: Нажимайте "-" и "+" одновременно, чтобы войти в настройки корректировки температуры F1. Диапазон настроек – от - 50 до +50°F.
5. На дисплее горит ERR-1		A: Температура ниже -20, это предупреждение о низкой температуре. B: Соединитель датчика расшатался. V: Откройте дно и проверьте датчик. Подключите повторно.
6. На дисплее горит ERR-2		A: Температура выше 120, это предупреждение о перегреве/выпаривании. B: Датчик неисправен, пожалуйста, обратитесь к дилеру за заменой.

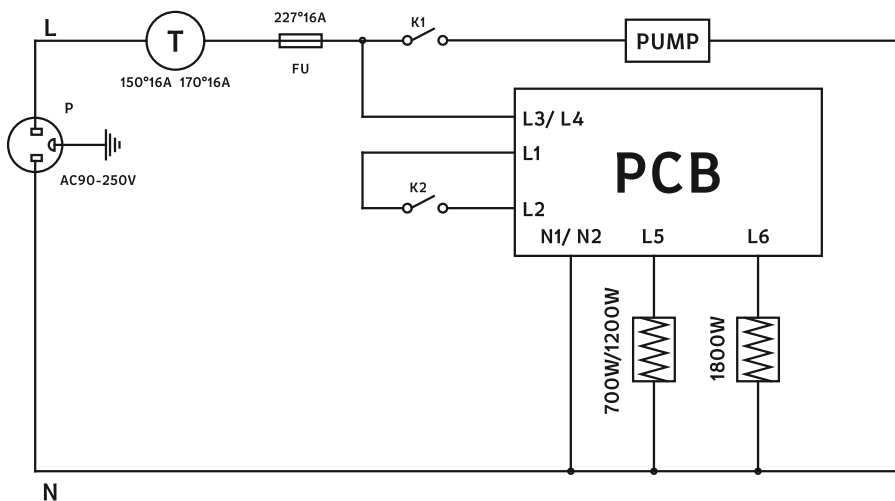


Технические данные

№ модели	BM-S400M-1	BM-S500M-1
Объем	40 л до верха, 30 л до полной линии	52 л до верха, 45 л до полной линии
Напряжение	220 В - 240 В	220 В - 240 В
Мощность	2 500 Вт	3 000 Вт
Частота	50 Гц / 60 Гц	50 Гц / 60 Гц

Автоматическая пивоварня Easy Brew соответствует требованиям ГОСТ 14254-2015 (IEC 60529:2013) "Степени защиты, обеспечиваемые оболочками".

Электрическая схема





ГАРАНТИЙНЫЙ ТАЛОН

■ Условия гарантийного обслуживания

Данная гарантия предусматривает бесплатное гарантийное обслуживание изделия в течение 12 месяцев с даты продажи.

Данная гарантия предусматривает гарантию на ТЭН изделия в течение 24 месяцев с даты продажи.

Данная гарантия предусматривает бесплатное сервисное обслуживание изделия в течение 36 месяцев с даты продажи. Бесплатное сервисное обслуживание предполагает бесплатную услугу по ремонту изделия и сниженные цены на необходимые запчасти.

Гарантия действительна только при соблюдении клиентом условий гарантийного обслуживания. Гарантия действительна только при условии правильно заполненного гарантийного талона и наличии кассового или товарного чека;

Запрещается вносить изменения, стирать или переписывать данные, указанные в гарантийном талоне. При внесении изменений в гарантийный талон изделие снимается с гарантийного обслуживания.

Настоящая гарантия не распространяется на изделия, используемые в промышленных или коммерческих целях.

Гарантия не распространяется на изделия с механическими повреждениями.

Гарантия не распространяется на изделия с повреждениями, вызванными:

- неправильной эксплуатацией, небрежным обращением, неправильным подключением, несоблюдением прилагаемой инструкции;
- попаданием внутрь посторонних предметов, жидкостей, насекомых, грызунов и т.д.;
- повреждением электрических шнуров;
- подключением в сеть с напряжением, отличным от указанного в правилах эксплуатации на данное изделие, или при несоответствии параметров питающей сети Государственным стандартам РФ;
- неквалифицированным или самостоятельным ремонтом и другим вмешательством, повлекшим изменения конструкции изделия;
- воздействием высоких внешних температур на нетермостойкие части изделия;
- воздействием непреодолимой силы (пожар, наводнение и др.);

Изделие снимается с гарантии если удален или изменен серийный номер.

Гарантия не распространяется на узлы, механизмы и аксессуары, имеющие естественный срок износа (прокладки, шланги, трубки, ножи, сменные фильтры и пр.), а также аккумуляторные источники питания и батареи питания.

Под действие гарантии не попадают работы по регулярному обслуживанию изделия в соответствии с инструкцией по эксплуатации

СЕРВИСНЫЙ ЦЕНТР
НА ТЕРРИТОРИИ РФ

ИП Лехнович И. В.
194292, Санкт-Петербург, Домостроительная улица, д. 1Б
Режим работы: Пн - Пт 11.00 - 19.00 (МСК)
тел.: 8 (800) 505-45-90, почта: serviscentr@mirbeer.ru